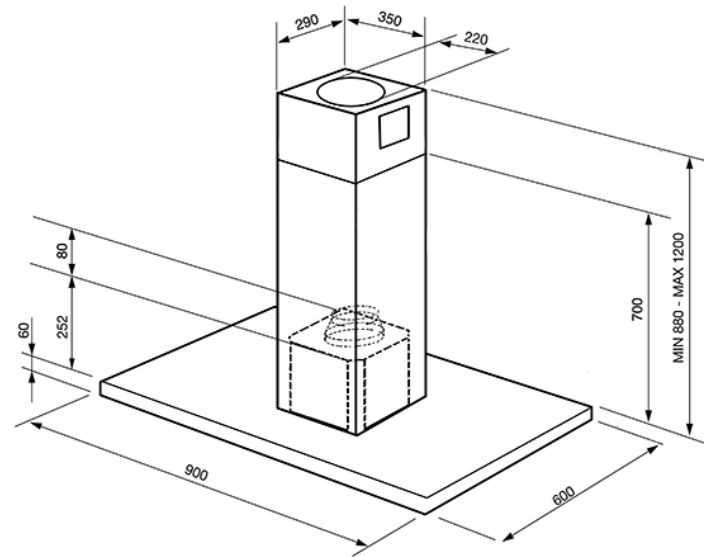


Campana Decoración Isla, 36" - 90 cm,
Inox Satinado
EAN13: 8017709226053



• Filtración: Extractora • **Mandos** • Regulación de mandos: Teclas electrónicos • Color led: Blanco • **Programas/Funciones** • N.º de velocidades: 3 • Velocidad intensiva: Yes • Opciones de programación tiempo: Apagado automático • **Características técnicas** • Control electrónico • N.º de luces: 4 • Tipo de Luz: Halógenas • Potencia luz: 20 W • Capacidad máxima de aspiración en modalidad libre (P0): 800 m³/h • Potencia motor: 250 W • N.º de filtros: 3 • Filtros antigrasa: Aluminio • Indicador cambio de filtros • Diámetro embocadura motor: 150 mm • Válvula de retención • **Conexión eléctrica** • Datos nominales de conexión eléctrica: 330 W • Tensión: 120 V • Frecuencia: 60 Hz

Opciones

- FLT6 - Kit filtros de carbón activado