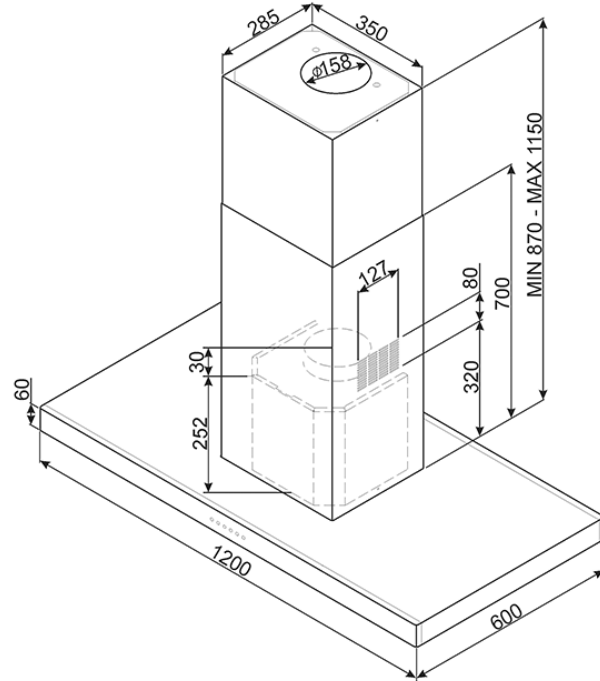


Campana Decoración Isla, 48" - 120 cm,  
Inox Satinado  
EAN13: 8017709204051



• Filtración: Extractora • **Mandos** • Regulación de mandos: Teclas electrónicos • Color led: Blanco • **Programas/Funciones** • N.º de velocidades: 3 • Velocidad intensiva: Yes • Opciones de programación tiempo: Apagado automático • **Características técnicas** • Control electrónico • N.º de luces: 4 • Tipo de Luz: Led • Potencia luz: 1 W • Capacidad máxima de aspiración en modalidad libre (P0): 820 m<sup>3</sup>/h • Potencia motor: 275 W • N.º de filtros: 4 • Filtros antigreasa: Aluminio • Indicador cambio de filtros • Diámetro embocadura motor: 150 mm • Válvula de retención • **Conexión eléctrica** • Datos nominales de conexión eléctrica: 280 W • Tensión: 220-240 V • Frecuencia: 50-60 Hz

## Opciones

- FLT6 - Kit filtros de carbón activado